

AirFLOOR-V1

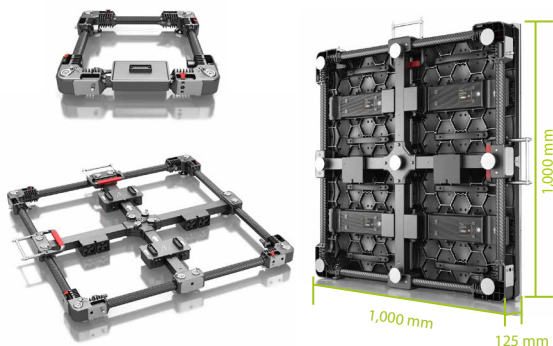
沉浸式体验地砖屏

超轻超薄超宽视角
IP65防护等级，防水抗风
高效散热设计，节能环保



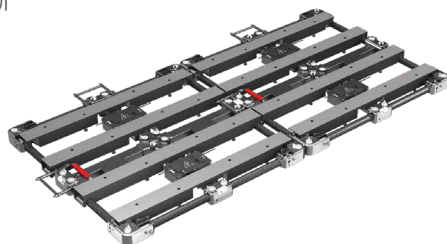
超轻超薄

- › 单个箱体重量仅7.5kg，每平方米约47kg，总厚度降至125mm。
- › 对插结构，用于拼装维护
- › 支架采用碳纤维、压铸件拼接设计，强度高，重量轻。



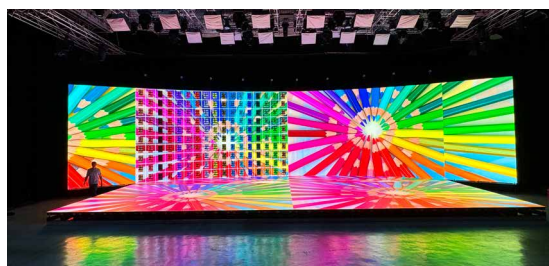
高承重性

- › 高达2400kg/m²的承重能力保证了整面屏幕的稳定性和安全性
- › IP65防护等级，户内外都可应用，防水抗风，长久使用始终如新



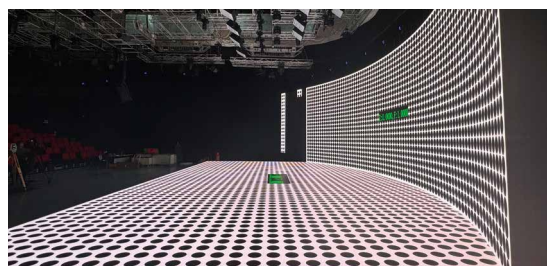
拼装便捷

- › 支架间电源与信号快速连接，单箱与支架采用对插结构。
- › 适应多种安装环境
- › 非常适用于多舞台和阶梯等各类地板



黑科技

- › 显示面采用高保真黑科技技术，有效保护LED灯珠，同时防水雾，耐磨擦。
- › 支持人机互动。



AirFLOOR-V1

AirFLOOR-V1 / 参数

	AirFLOOR-V1 1.2	AirFLOOR-V1 1.6	AirFLOOR-V1 2.6
点间距	1.25 mm	1.6 mm	2.6 mm
LED类别	SMD	SMD	SMD
像素点密度	640,000像素/m ² 160,000 像素/箱	360000 像素/m ² 90000 像素/箱	147456 像素/m ² 36864像素/箱
模组尺寸(W×H)(mm)	250 × 250	250 × 250	250 × 250
箱体尺寸(W×H×D)(mm)	500 × 500 × 73.5	500 × 500 × 73.5	500 × 500 × 73.5
箱体尺寸(含支架)(W×H×D)(mm)	1000 × 1000 × 125	1000 × 1000 × 125	1000 × 1000 × 125
模组数量/箱体(W×H)	2 × 2	2 × 2	2 × 2
模组分辨率(W×H)	200 × 200	150 × 150	96 × 96
箱体分辨率(W×H)	400 × 400	300 × 300	192 × 192
箱体重量	7.5±0.3 kg/箱	7.5±0.3 kg/箱	7.5±0.3 kg/箱
每平方米重量	47 ±1.2kg/m ²	47 ±1.2kg/m ²	47 ±1.2kg/m ²
承重能力	2400kg/m ² (搭配承重梁)	2400kg/m ² (搭配承重梁)	2400kg/m ² (搭配承重梁)
灰度等级	14-16 bit	14-16 bit	14-16 bit
颜色	281 trillion	281 trillion	281 trillion
对比度	20000 : 1	20000 : 1	20000 : 1
平均功耗	72 - 120 w/箱	72 - 120 w/箱	50 - 80 w/箱
最大功耗	240 w/箱	240 w/箱	160 w/箱
工作温湿度	-30 - 50 °C/10% - 90%	-30 - 50 °C/10% - 90%	-30 - 50 °C/10% - 90%
存储温湿度	-30 - 60 °C/10% - 95%	-30 - 60 °C/10% - 95%	-30 - 60 °C/10% - 95%
亮度	1200 nits	1200 nits	1200 nits
刷新频率	3,840 Hz - 7,680 Hz	3,840 Hz - 7,680 Hz	3,840 Hz - 7,680 Hz
扫描方式	1/16扫	1/16扫	1/16扫
色域范围 NTSC	NTSC: ≥120% DCI-P3 100% SRGB2020:≥95%	NTSC: ≥120% DCI-P3 100% SRGB2020:≥95%	NTSC: ≥120% DCI-P3 100% SRGB2020:≥95%
人机交互	暂不支持	暂不支持	暂不支持
水平视角	160°	160°	160°
垂直视角	140°	140°	140°
LED寿命	100000 Hrs	100000 Hrs	100000 Hrs
维护方式	全前维护	全前维护	全前维护
IP防护等级	IP65	IP65	IP65
证书	CE,EMC,LVD,CB, ETL,FCC,IECEE,CCC	CE,EMC,LVD,CB, ETL,FCC,IECEE,CCC	CE,EMC,LVD,CB, ETL,FCC,IECEE,CCC

*根据不同的配置，规格会有所不同。

备注：仅供参考，欢迎咨询，最终解释权归属深圳市创显光电有限公司。

应用领域

- 舞台演出
- 广告宣传
- 信息发布
- 体育赛事
- 庆典活动
- 酒店娱乐

AirFLOOR-V1

AirFLOOR-V1 / 参数

	AirFLOOR-V1 3.9	AirFLOOR-V1 4.8
点间距	3.9 mm	4.8 mm
LED类别	SMD	SMD
像素点密度	65536 像素/m ² 16384 像素/箱	43264像素/m ² 10816 像素/箱
模组尺寸(W×H)(mm)	250 × 250	250 × 250
箱体尺寸(W×H×D)(mm)	500 × 500 × 73.5	500 × 500 × 73.5
箱体尺寸(含支架)(W×H×D)(mm)	1000 × 1000 × 125	1000 × 1000 × 125
模组数量/箱体(W×H)	2 × 2	2 × 2
模组分辨率(W×H)	64 × 64	52 × 52
箱体分辨率(W×H)	128 × 128	104 × 104
箱体重量	7.5±0.3 kg/箱	7.5±0.3 kg/箱
每平方米重量	47 ±1.2kg/m ²	47 ±1.2kg/m ²
承重能力	2400kg/m ² (搭配承重梁)	2400kg/m ² (搭配承重梁)
灰度等级	14-16 bit	14-16 bit
颜色	281 trillion	281 trillion
对比度	20000 : 1	20000 : 1
平均功耗	50 - 80 w/箱	50 - 80 w/箱
最大功耗	160 w/箱	160 w/箱
工作温湿度	-30 - 50°C/10% - 90%	-30 - 50°C/10% - 90%
存储温湿度	-30 - 60°C/10% - 95%	-30 - 60°C/10% - 95%
亮度	1200 nits	1200 nits
刷新频率	3,840 Hz - 7,680 Hz	3,840 Hz - 7,680 Hz
扫描方式	1/16扫	1/16扫
色域范围 NTSC	NTSC: ≥120% DCI-P3 100% SRGB2020: ≥95%	NTSC: ≥120% DCI-P3 100% SRGB2020: ≥95%
人机交互	支持	支持
水平视角	160°	160°
垂直视角	140°	140°
LED寿命	100000 Hrs	100000 Hrs
维护方式	全前维护	全前维护
IP防护等级	IP65	IP65
证书	CE,EMC,LVD,CB, ETL,FCC,IECEE,CCC	CE,EMC,LVD,CB, ETL,FCC,IECEE,CCC

*根据不同的配置，规格会有所不同。

备注：仅供参考，欢迎咨询，最终解释权归属深圳市创显光电有限公司。

应用领域

- 舞台演出
- 体育赛事

- 广告宣传
- 庆典活动

- 信息发布
- 酒店娱乐



深圳市创显光电有限公司
CreateLED Electronics Co., Ltd.

深圳总部：深圳市光明区凤凰街道光明凤凰广场2栋1701

成都基地：成都市郫都区康强一路80号

电话：0755 29588968

网址：<https://www.createled.cn>

传真：0755 29588600

<https://www.createled.com>